

M= 1:10

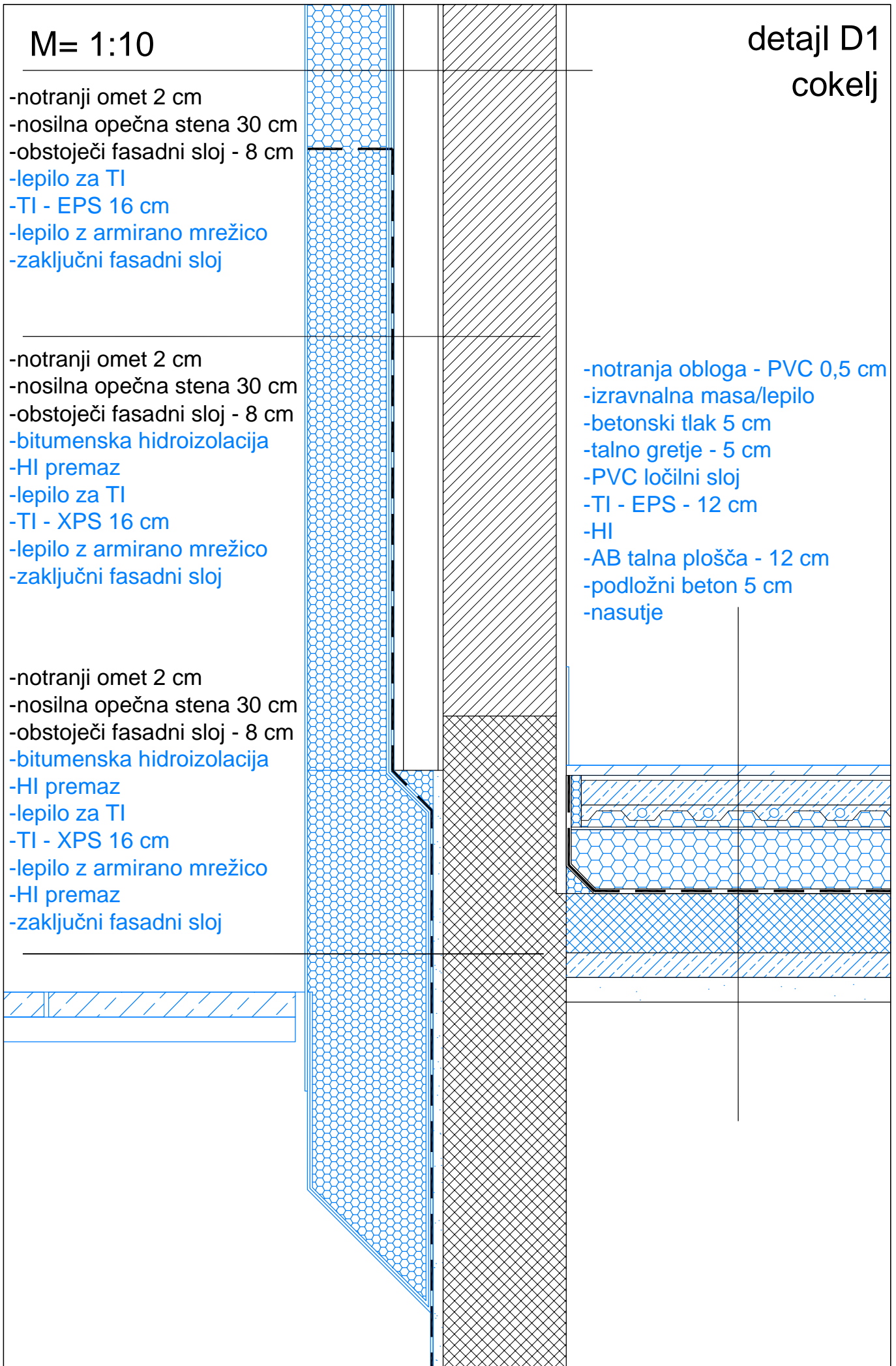
detajl D1
cokelj

- notranji omet 2 cm
- nosilna opečna stena 30 cm
- obstoječi fasadni sloj - 8 cm
- lepilo za TI
- TI - EPS 16 cm
- lepilo z armirano mrežico
- zaključni fasadni sloj

- notranji omet 2 cm
- nosilna opečna stena 30 cm
- obstoječi fasadni sloj - 8 cm
- bitumenska hidroizolacija
- HI premaz
- lepilo za TI
- TI - XPS 16 cm
- lepilo z armirano mrežico
- zaključni fasadni sloj

- notranji omet 2 cm
- nosilna opečna stena 30 cm
- obstoječi fasadni sloj - 8 cm
- bitumenska hidroizolacija
- HI premaz
- lepilo za TI
- TI - XPS 16 cm
- lepilo z armirano mrežico
- HI premaz
- zaključni fasadni sloj

- notranja obloga - PVC 0,5 cm
- izravnalna masa/lepilo
- betonski tlak 5 cm
- talno gretje - 5 cm
- PVC ločilni sloj
- TI - EPS - 12 cm
- HI
- AB talna plošča - 12 cm
- podložni beton 5 cm
- nasutje



M= 1:10

detajl D2 prerez okno

podometna
žaluzija s
komarnikom
odkapni profil

RAL montaža

Weber therm ultra 020 d= 2-4 cm
razširitveni profil

ново okno

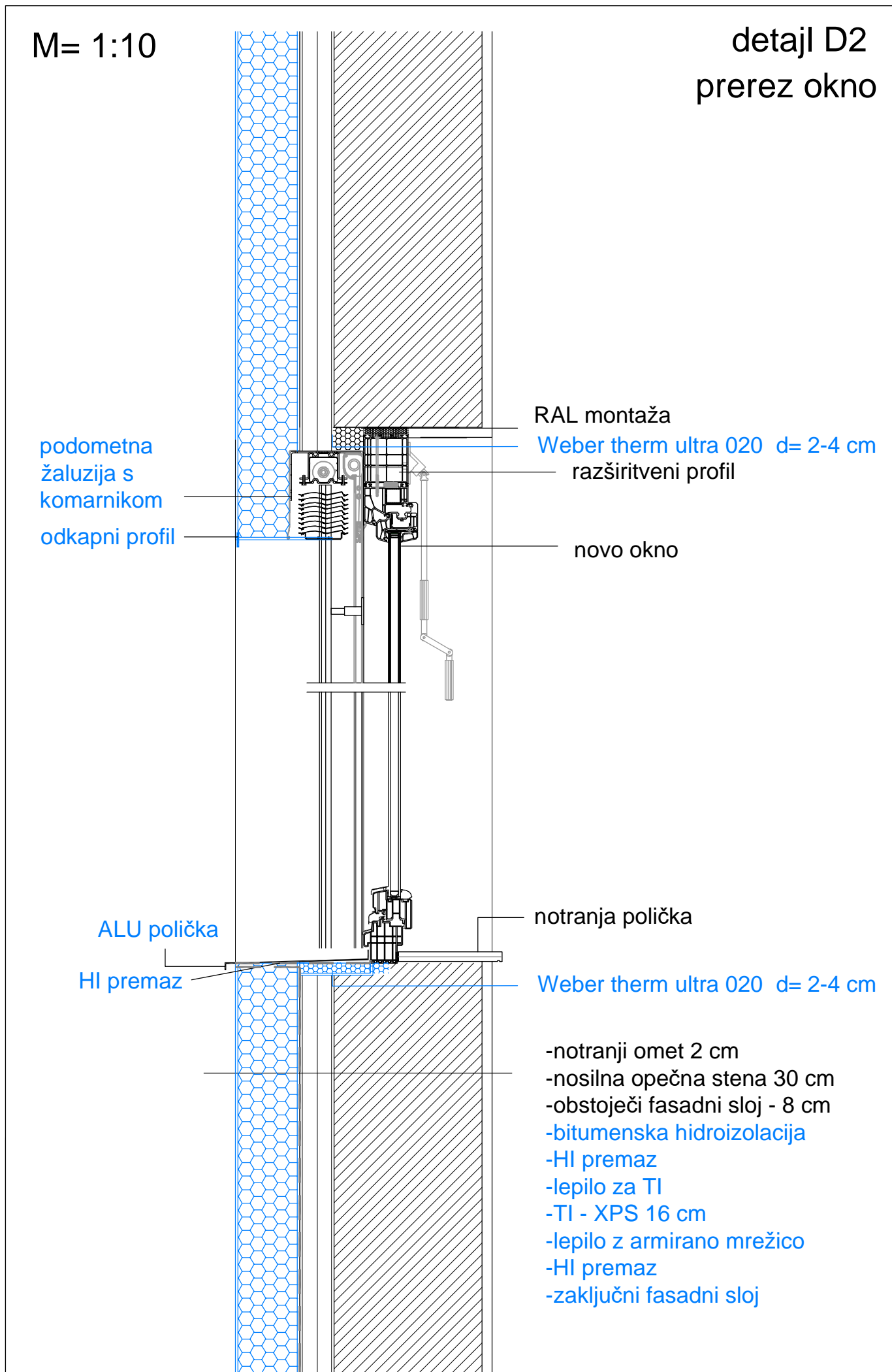
ALU polička

HI premaz

notranja polička

Weber therm ultra 020 d= 2-4 cm

- notranji omet 2 cm
- nosilna opečna stena 30 cm
- obstoječi fasadni sloj - 8 cm
- bitumenska hidroizolacija
- HI premaz
- lepilo za TI
- TI - XPS 16 cm
- lepilo z armirano mrežico
- HI premaz
- zaključni fasadni sloj



M= 1:10

detajl D3

podstreha

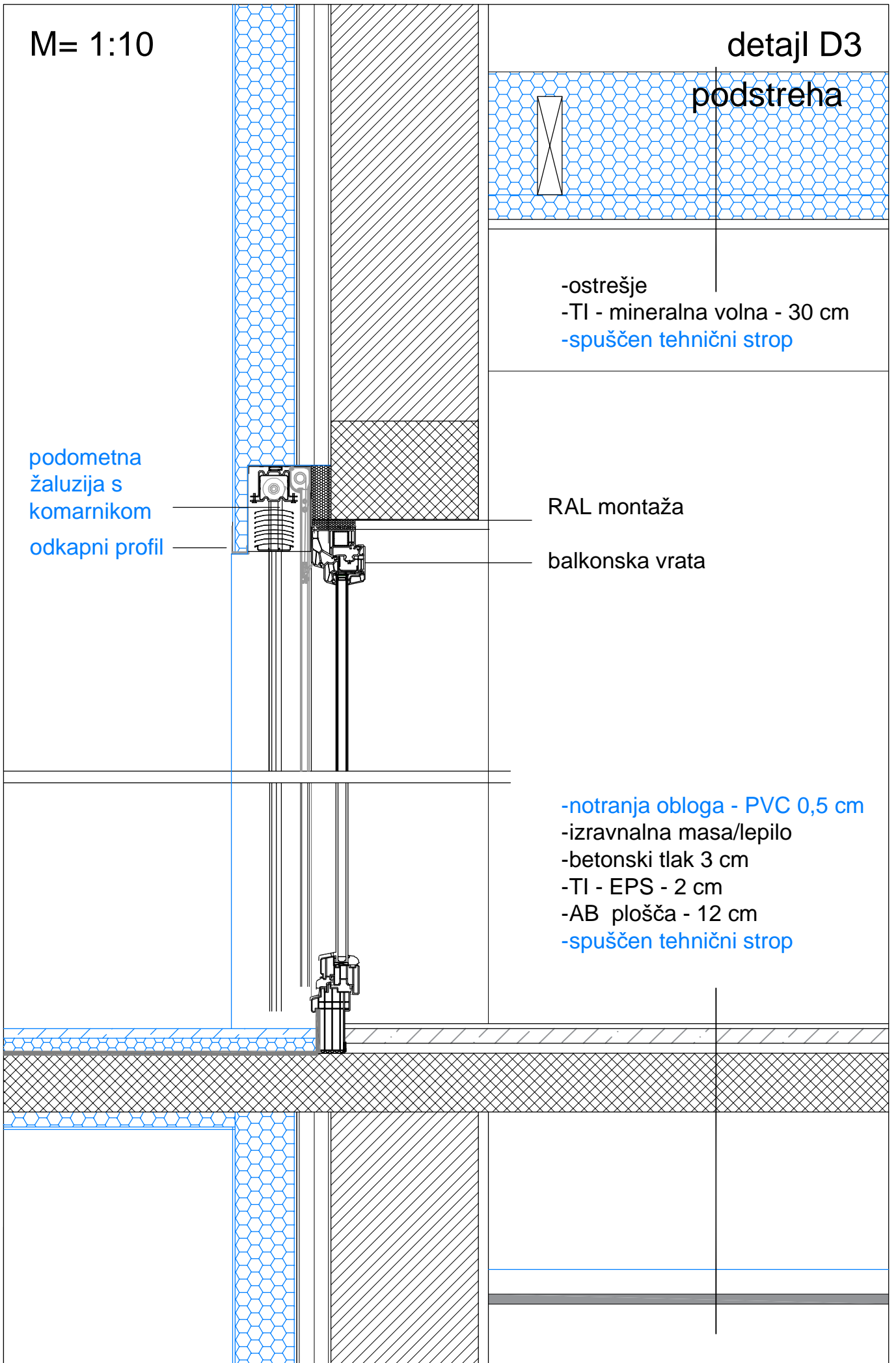
- ostrešje
- TI - mineralna volna - 30 cm
- spuščen tehnični strop

podometna
žaluzija s
komarnikom
odkapni profil

RAL montaža

balkonska vrata

- notranja obloga - PVC 0,5 cm
- izravnalna masa/lepilo
- betonski tlak 3 cm
- TI - EPS - 2 cm
- AB plošča - 12 cm
- spuščen tehnični strop



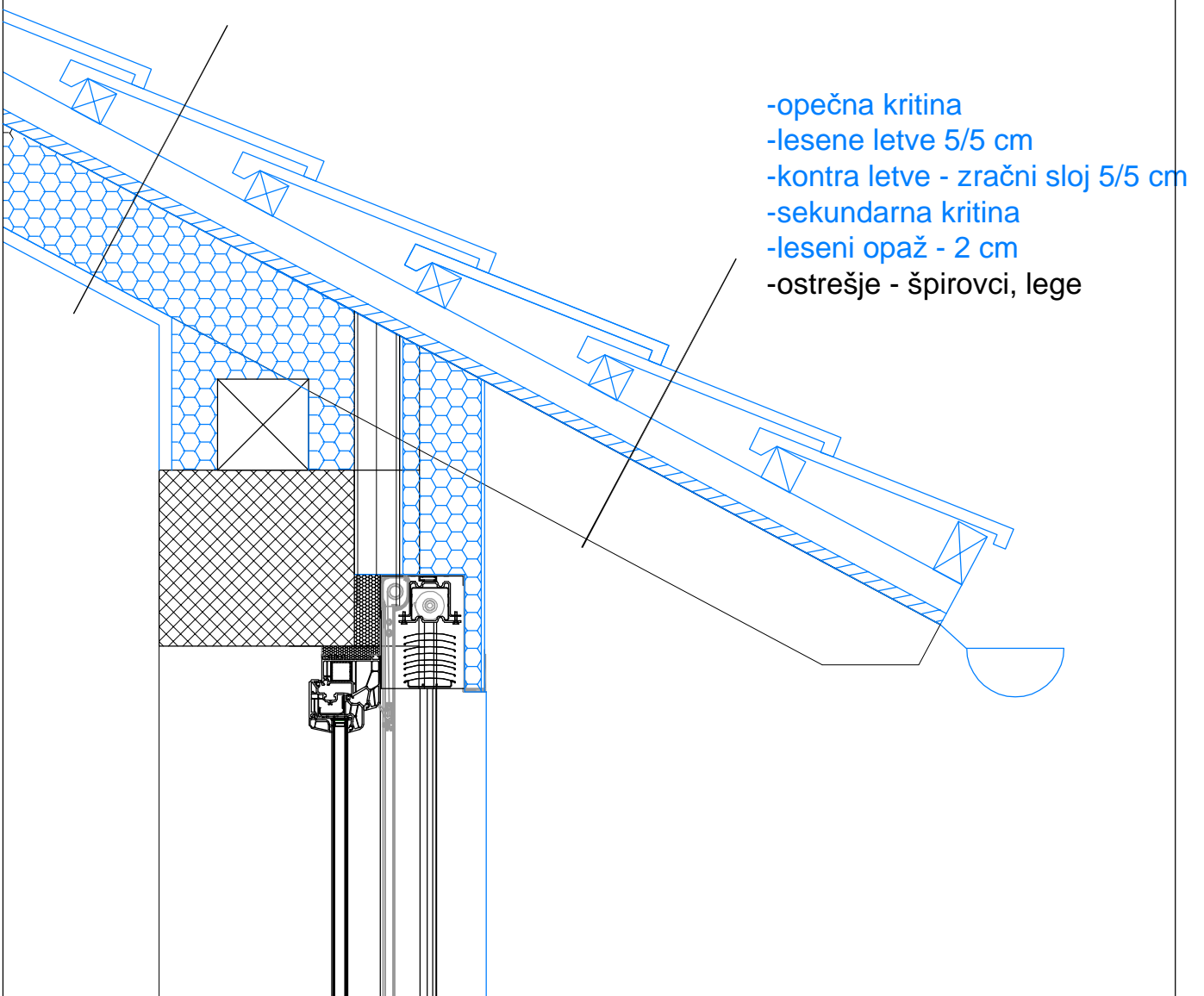
M= 1:10

detajl D4

napušč

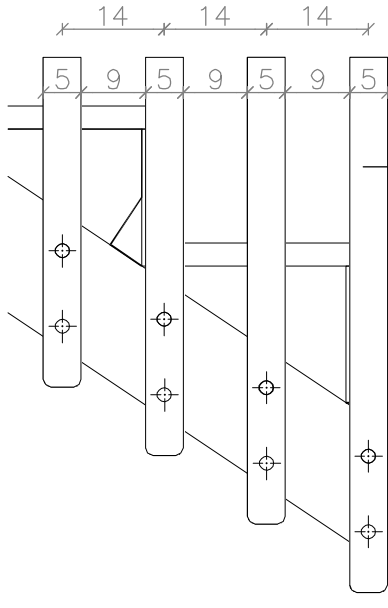
- opečna kritina
- lesene letve 5/5 cm
- kontra letve - zračni sloj 5/5 cm
- sekundarna kritina
- leseni opaž - 2 cm
- ostrešje
- TI - mineralna volna - 30 cm
- spuščen tehnični strop

- opečna kritina
- lesene letve 5/5 cm
- kontra letve - zračni sloj 5/5 cm
- sekundarna kritina
- leseni opaž - 2 cm
- ostrešje - špirovci, lege



M= 1:10 pogled

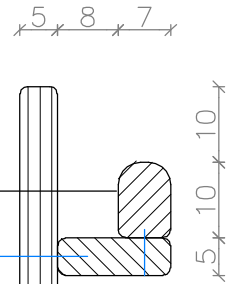
detajl D5
stopnice



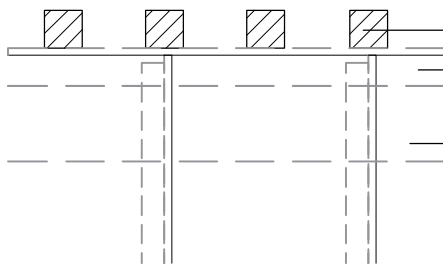
lesena letev ograje

nastopna ploskev

držalo ograje



tloris



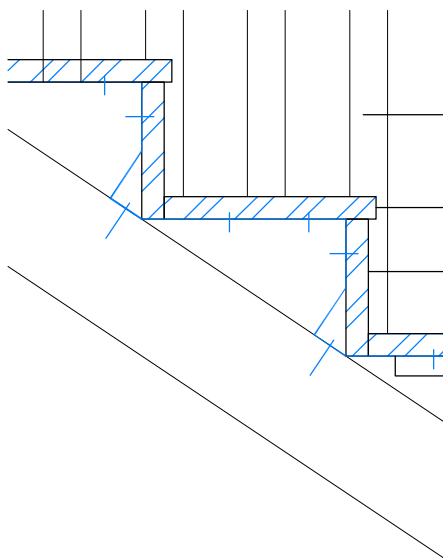
lesena letev ograje

leseni distančnik

FE nosilec stopnic



pritrnitev ograje



lesena letev ograje

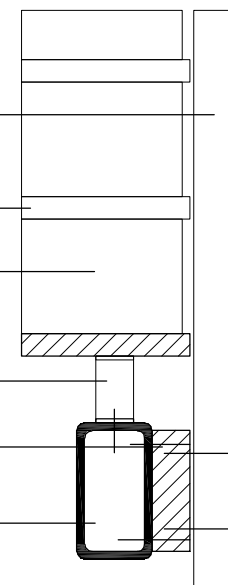
nastopna ploskev

čelna ploskev

pritrnila stopnic

leseni distančnik

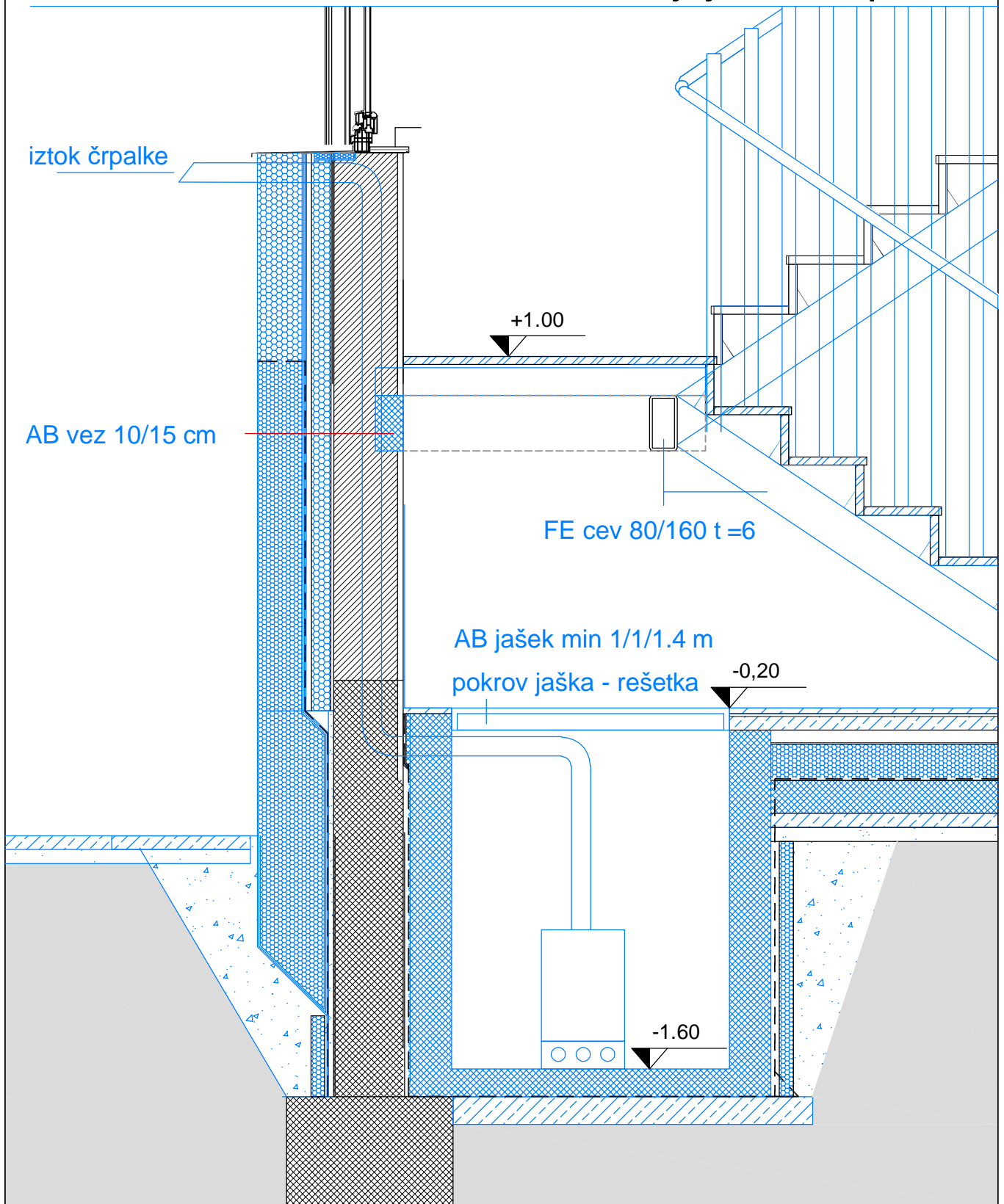
FE nosilec stopnic



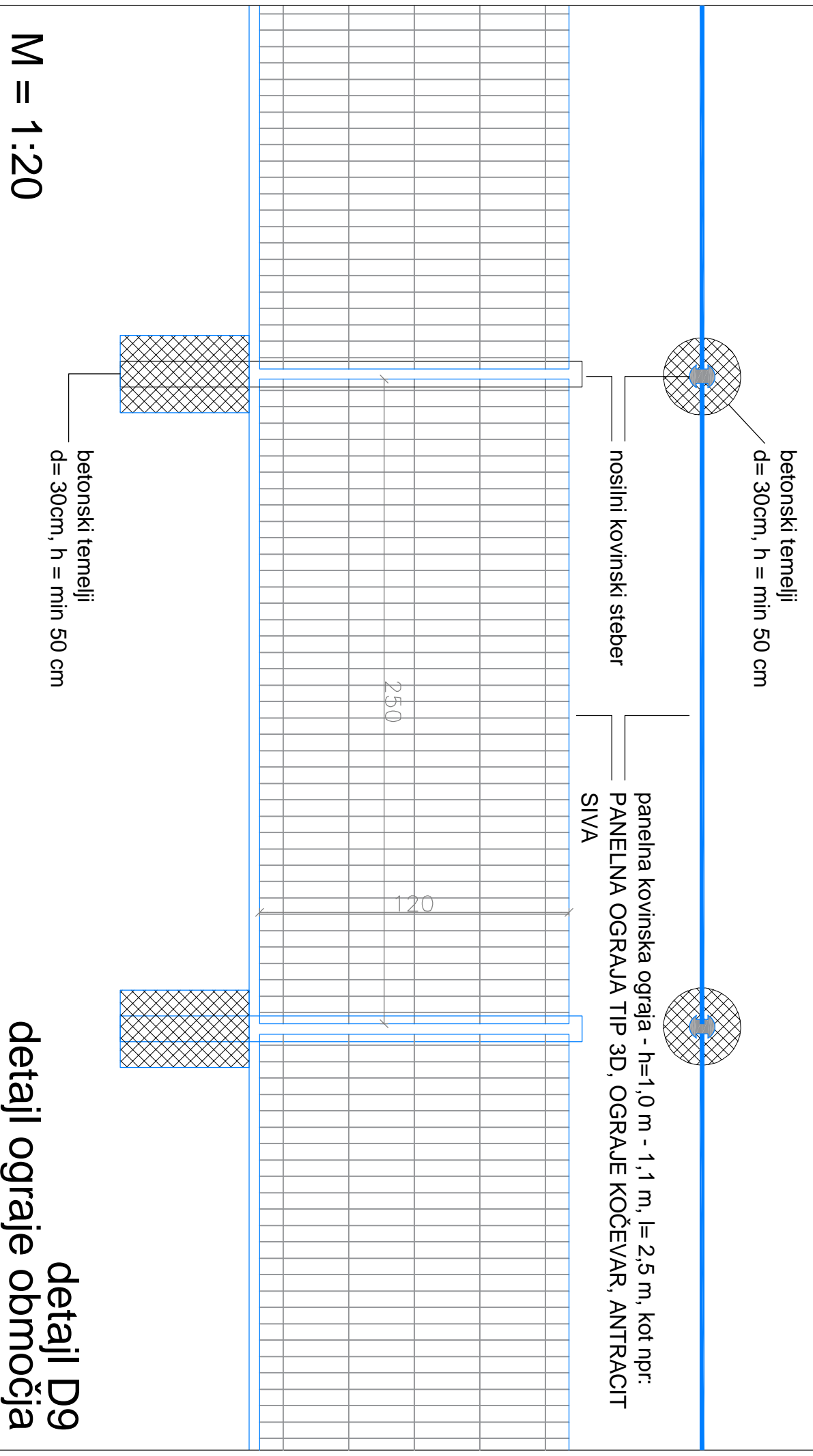
prerez

M = 1:20

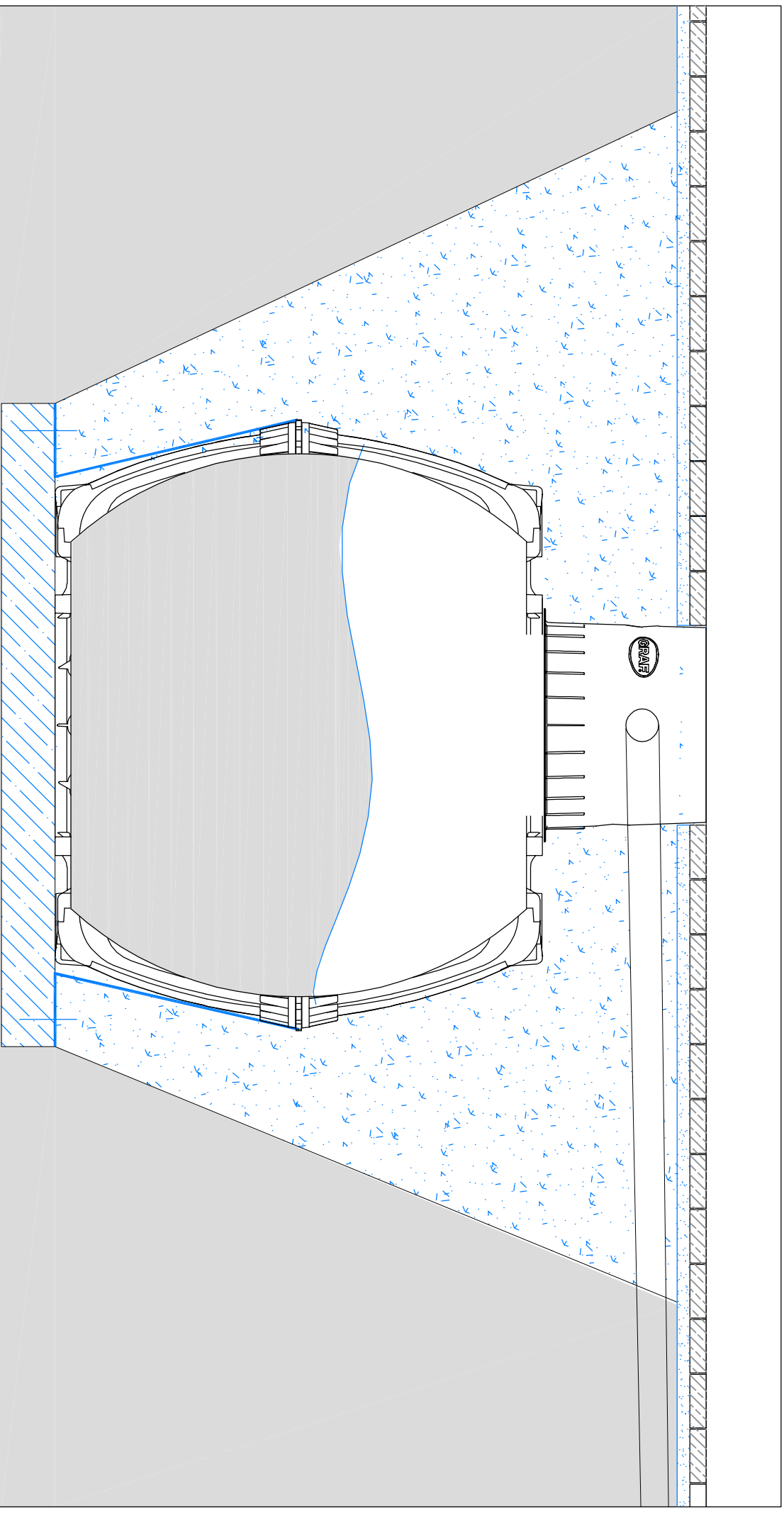
detajl D8 detajl jaška črpalke



BARVA: vsi elementi ograje so v RAL7016



detajl D9
detajl ograje območja



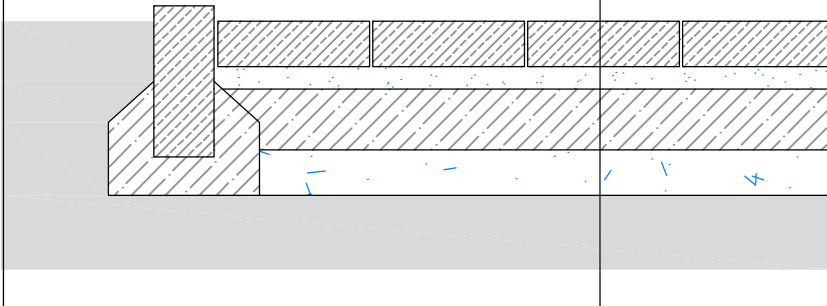
M = 1:20

detajl D10
detajl greznice

M= 1:10

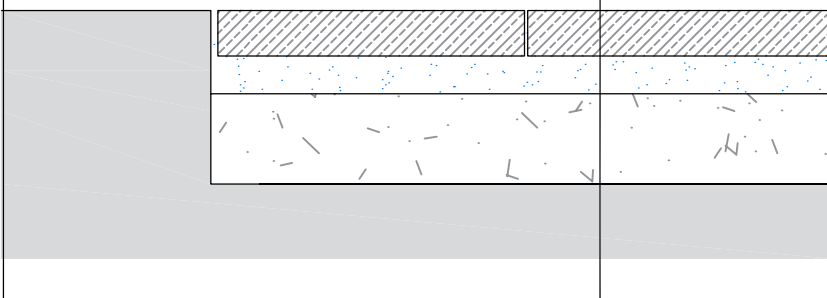
detajl D11 tlakovanja

D11a



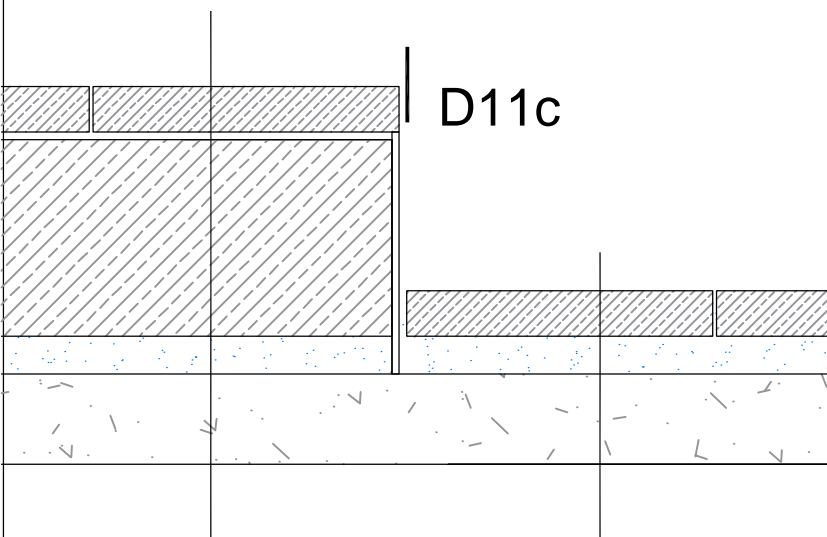
- betonski povozni tlakovci - šestkotni d= min 6 cm
- peščeni tampon min - 3 cm
- podložni beton - 8 cm
- nasutje gramoza

D11b



- betonski pohodne plošče kvadratne 50/50/5
- peščeni tampon min - 4 cm
- utrjeni gramoz min - 15 cm

D11c

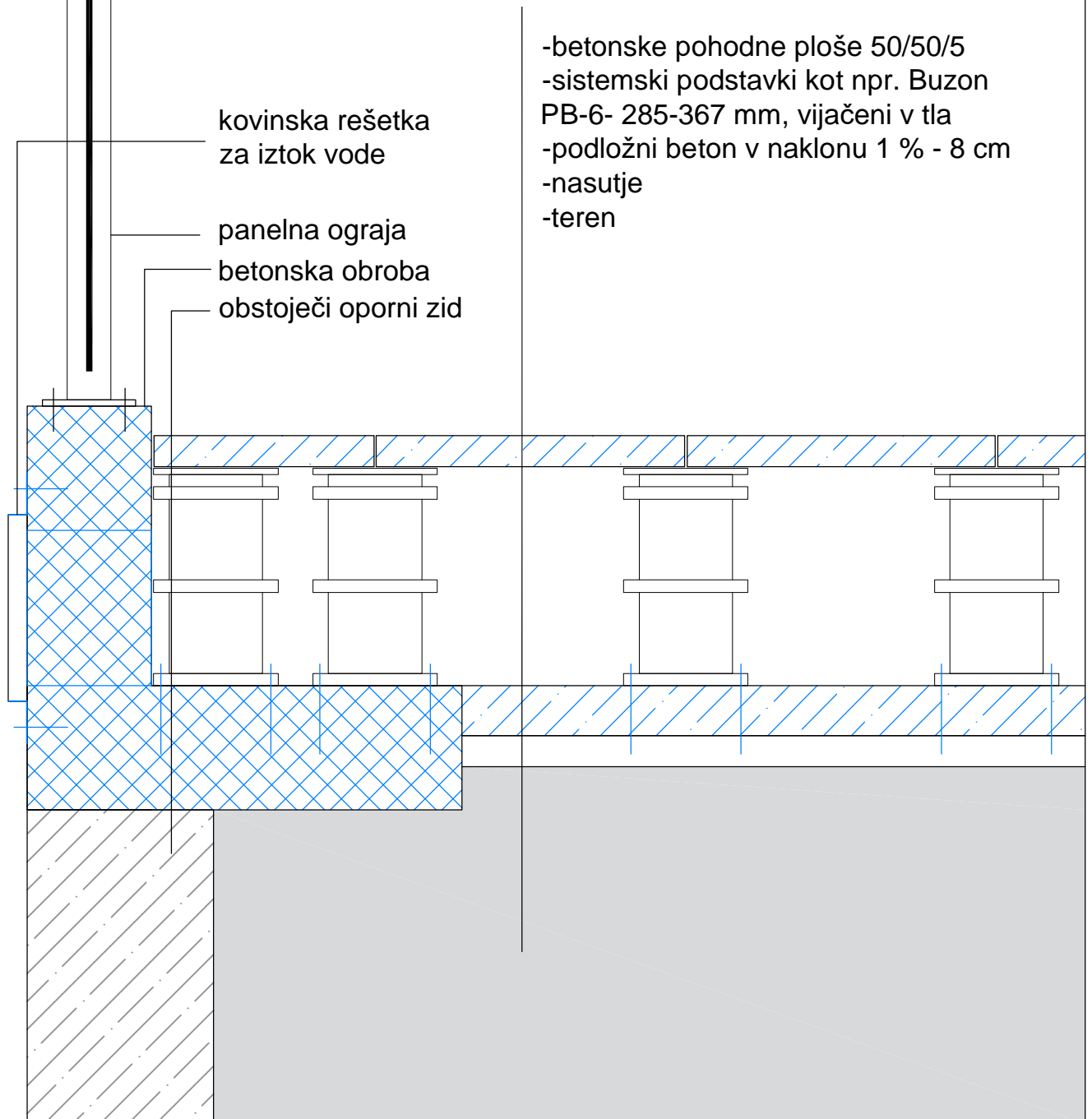


- betonski pohodne plošče kvadratne 50/50/5 - lepljene
- AB klančina
- utrjeni gramoz min - 15 cm

- betonski pohodne plošče kvadratne 50/50/5
- peščeni tampon min - 4 cm
- utrjeni gramoz min - 15 cm

M= 1:10

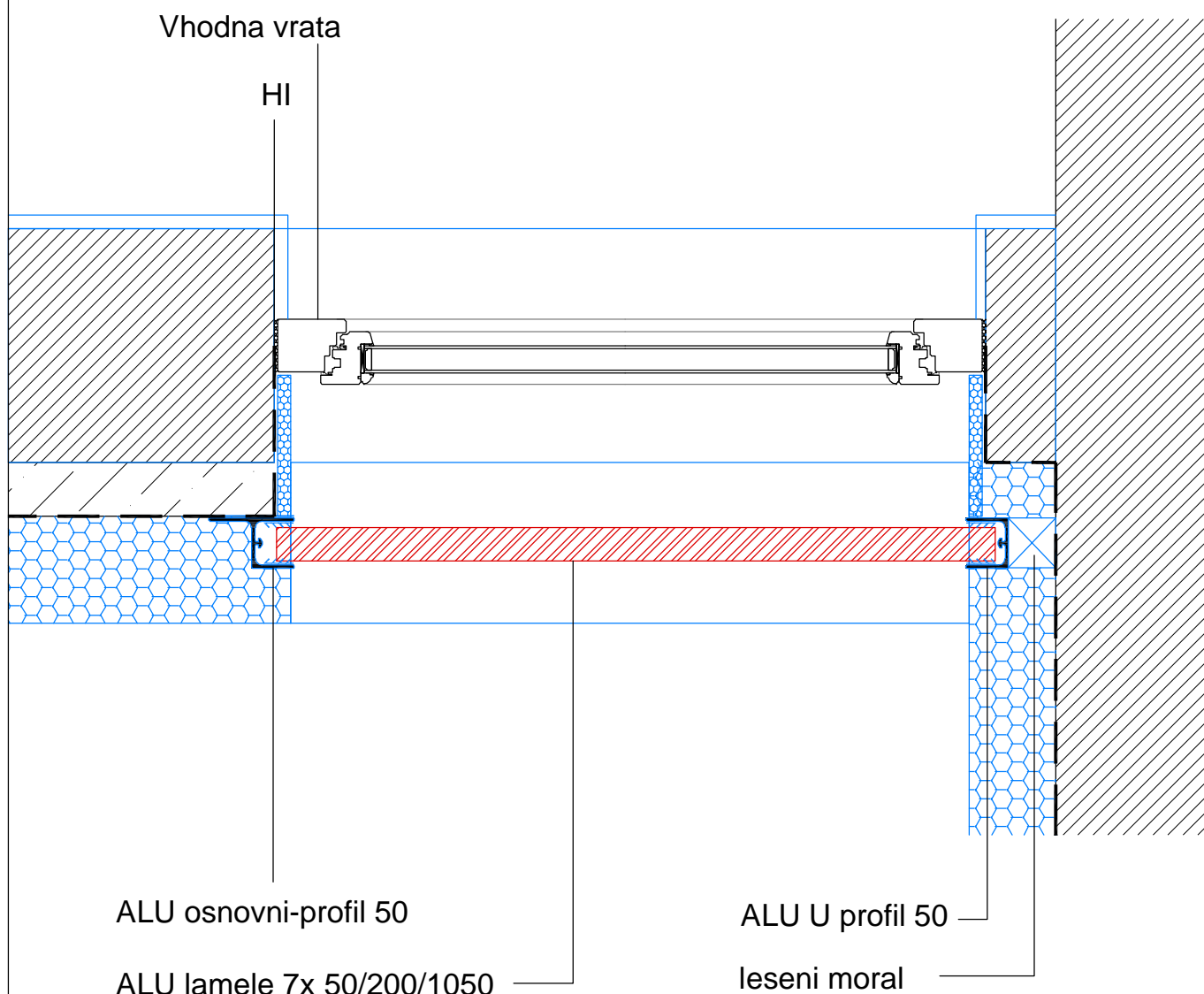
detajl D14
tlak na BUZONIH



M= 1:10

detajl D15

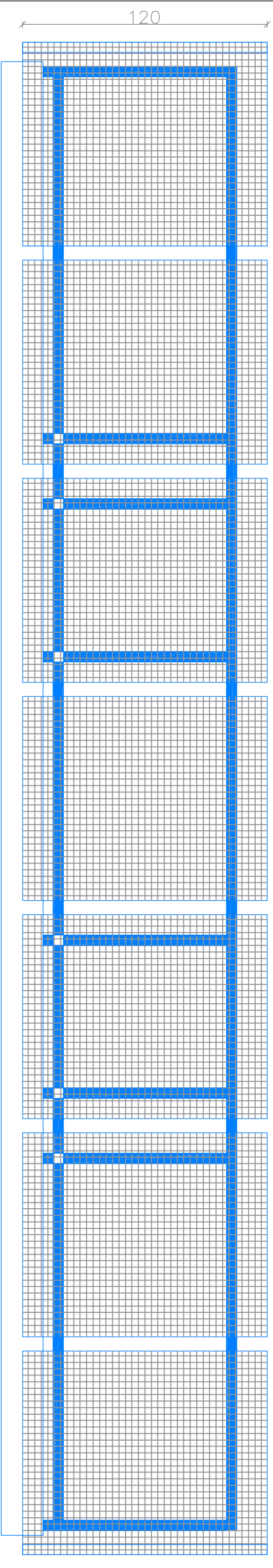
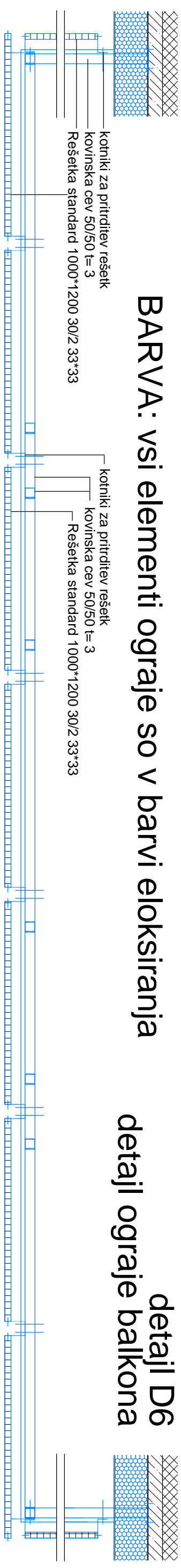
Prefa protipoplavna stena



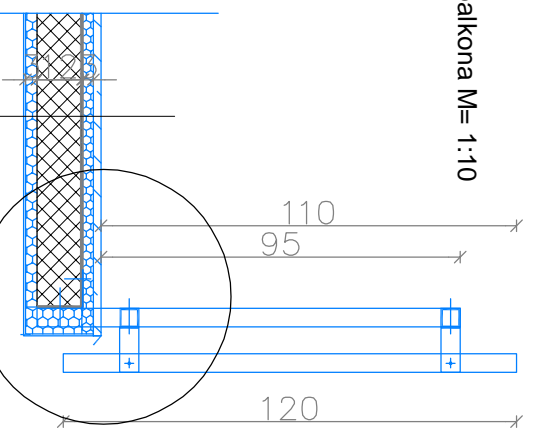
**PRED IZVEDBO SE POSVETOVATI S
PROIZVAJALCEM IN DOBAVITELJEM PREFA!!**

BARVA: vsi elementi ograje so v barvi eloksiranja

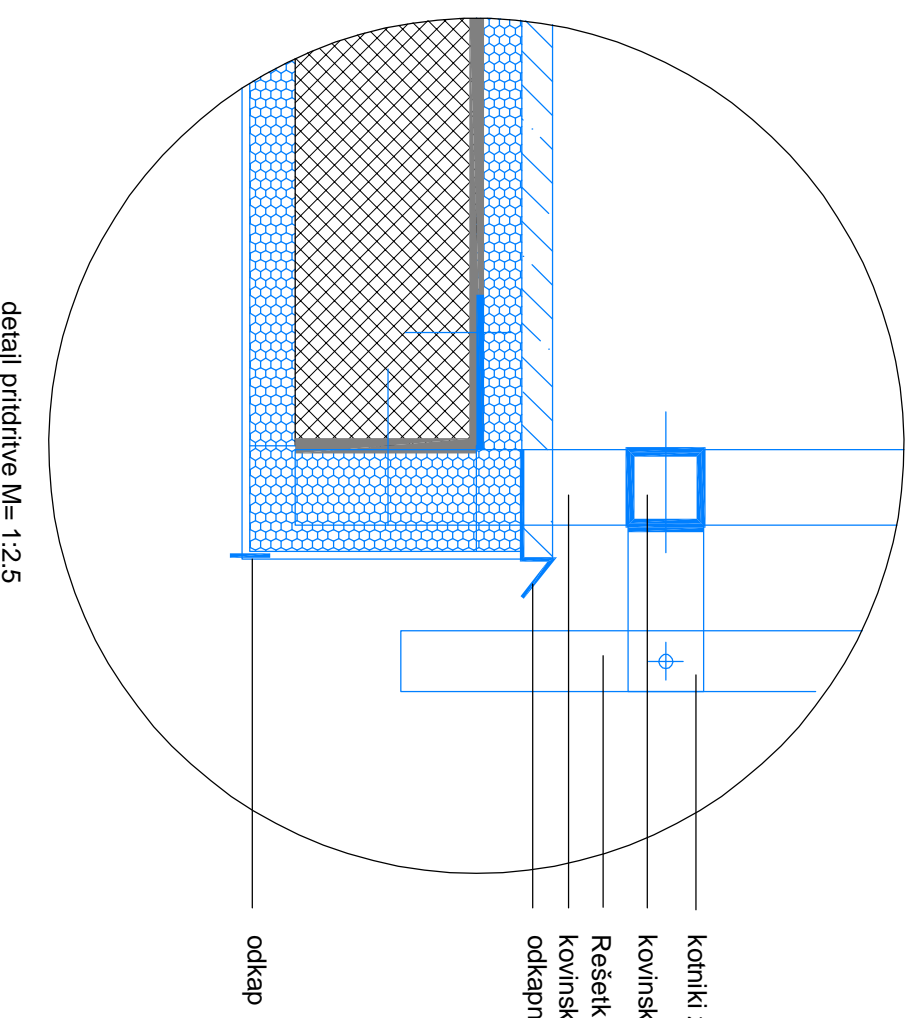
detajli D6 detajli ograje balkona



detajl balkona M= 1:10

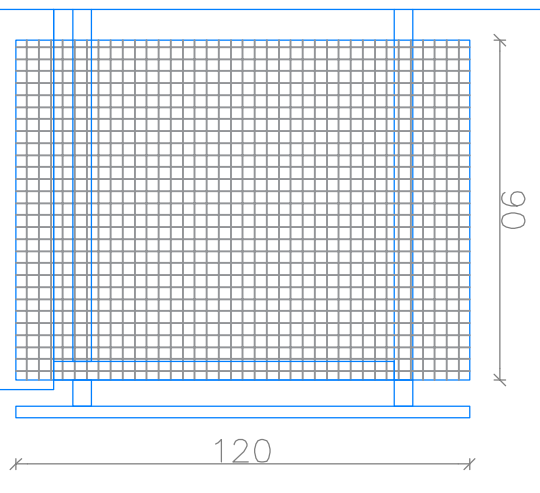


- keramične ploščice z lepilom 1,5 cm
- TI - Wedi BA balco 3 cm, lepjena z BALCO COMBIT dvokomponentno maso.
- bitumenska hidroizolacija
- obstoječa AB plošča 12 cm
- TI - weber therm plus ultra 020 - 3 cm, (lepjen z M768 - weber.therm plus ultra 020 fasadno lepilo in PSK - weber pritrdilno sidro)
- 9903 - weber.therm armirna mreža
- G700 - weber osnovni premaz
- R955 - weber.pas topDy - higroskopični zaključni sloj



- kotniki za pritrditev rešetk
- kovinska cev 50/50 t=3
- Rešetka standard 1000*1200 30/2 33*33
- kovinska cev 50/50 t=3
- odkapni profil
- odkap

pogled M= 1:20



bočni pogled M= 1:20

PRED IZVEDBO PRIPRAVITI DELAVNIŠKE RISBE, KATERE USKLADI IN POTRDI PROJEKTANT ARHITEKT!!!

